

Scheda tecnica Maschera di saldatura
WH40 ADVANTAGE
Codice: J8019

Stato: **In vendita**
Data: **Ott 2010**
Versione: 1
Rimpiazza: N/A

Prodotto finito

Proprietà

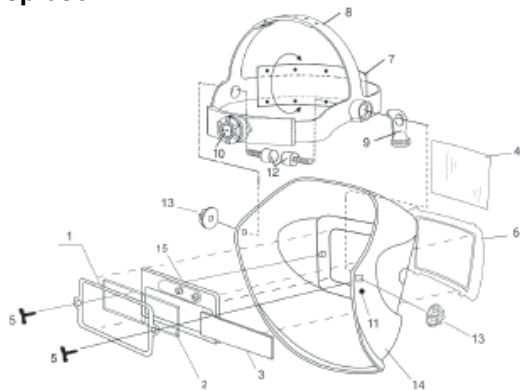
Normative:



Materiale della maschera:

Peso:

Esplso:



Ricambi:
disponibili

Istruzioni d'uso: Manuale, in 25 lingue EEC

Valori

DIN EN 175: 1997-08
DIN EN 166: 2002-04
DIN EN 379: 2009-07
CSA Z94.3, ANSI Z87.1+
Marcatura CE su casco, vetri, Visore:



Descrizione prodotto:

J8019: WH40 ADVANTAGE Visore auto o scurante incluso

Poliammide (PA)

J8019: 530gr
J8025: 410gr (Solo casco)

1. Cornice di fissaggio: Codice J8025 provvisto di diverse cornici per diversi fissaggi
2. Protezione interna
3. Omni Mag (non inclusa)
4. Protezione esterna
5. Viti (2)
6. Frontalino
7. Fascia anti sudore
8. Poggia testa
9. Adjustment rake
10. Distanziale
11. Pin
12. Viti poggia testa (2)
13. Bulloni poggia testa (2)
14. Casco
15. Visore auto o scurante (ADF 4/9-13 J8190)

J8331	Poggiatesta nero con fascia antiodore	unità
J8337	Fascia antiodore (min. 10 pz.)	unità
J8301	Protezioni esterne 97x110mm WH30	10 unità
J8328	Protezioni interne 46x103mm Scorpion	10 unità
J8362	Frontalino esterno nero	unità
J8344	Cornice interna	unità

Confezionamento

Contenuto: 1 Maschera completa
Dimensioni LxAxH: 298x240x250mm (Ext)

Peso lordo:
J8019: 890gr

Informativa importante

Questi dati sono stati generati da campioni presi in esame per essere standard tipico del prodotto. I dati vengono forniti a titolo puramente informativo e considerati validi al momento della pubblicazione. Ulteriori informazioni possono essere fornite su richiesta. Attenersi sempre alle istruzioni fornite con ogni dispositivo DPI prima del montaggio e dell'uso.